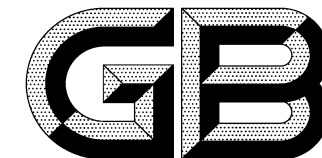


ICS 91.140.50
Q 77



中华人民共和国国家标准

GB 16895.22—2004/IEC 60364-5-53:2001 A1:2002

GB 16895.22—2004/IEC 60364-5-53:2001 A1:2002

建筑物电气装置 第5-53部分:电气设备的 选择和安装 隔离、开关和控制设备 第534节:过电压保护电器

Electrical installations of buildings—Part 5-53: Selection and erection of
electrical equipment—Isolation, switching and control—Section 534:
Devices for protection against overvoltages

(IEC 60364-5-53:2001 A1:2002, IDT)

中华人民共和国
国家标准
建筑物电气装置 第5-53部分:电气设备的
选择和安装 隔离、开关和控制设备
第534节:过电压保护电器
GB 16895.22—2004/IEC 60364-5-53:2001 A1:2002

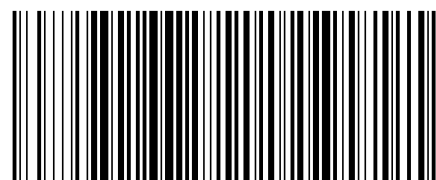
*
中国标准出版社出版发行
北京复兴门外三里河北街16号
邮政编码:100045

网址 www.bzcs.com
电话:68523946 68517548
中国标准出版社秦皇岛印刷厂印刷
各地新华书店经销

*
开本 880×1230 1/16 印张 1 字数 26 千字
2005年2月第一版 2005年2月第一次印刷

*
书号:155066·1-22229 定价 12.00 元

如有印装差错 由本社发行中心调换
版权专有 侵权必究
举报电话:(010)68533533



GB 16895.22-2004

2004-12-13 发布

2005-06-01 实施

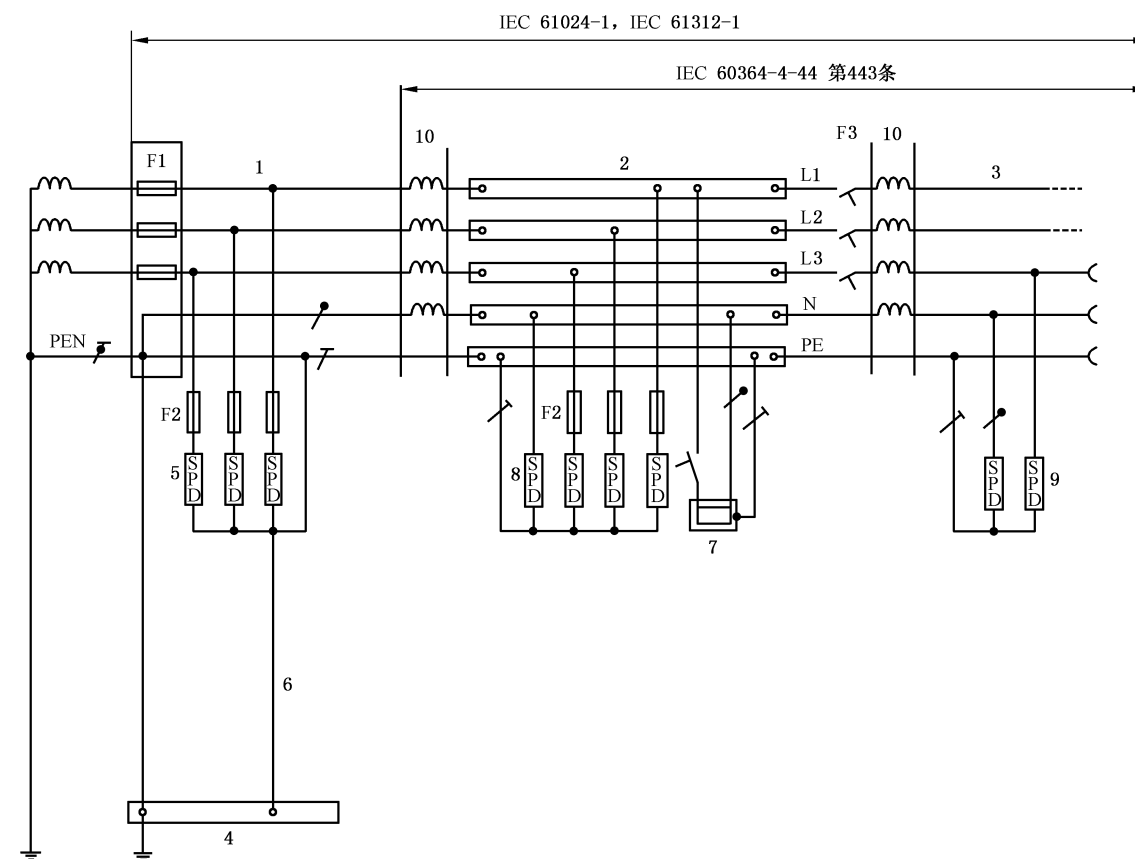
中华人民共和国国家质量监督检验检疫总局
中国国家标准化管理委员会 发布

目 次

前言	I
534.1 总则	1
534.2 建筑物电气装置中电涌保护器(SPD)的选择和安装	1
534.2.1 电涌保护器(SPD)的应用	1
534.2.2 电涌保护器(SPD)的连接	1
534.2.3 电涌保护器(SPD)的选择	2
534.2.4 过电流保护和电涌保护器(SPD)失效后的保护	4
534.2.5 间接接触防护	5
534.2.6 与剩余电流保护器(RCD)相关连的电涌保护器(SPD)	5
534.2.7 绝缘电阻的测试	5
534.2.8 电涌保护器(SPD)状态指示	5
534.2.9 连接导线	5
534.2.10 接地线的导体截面	6
附录 A(资料性附录) TN 系统中电涌保护器(SPD)的安装	7
附录 B(资料性附录) TT 系统中电涌保护器(SPD)的安装	8
附录 C(资料性附录) IT 系统中电涌保护器(SPD)的安装	10
附录 D(资料性附录) 以 TN-C-S 系统为例,通过 I 级、II 级和 III 级试验的电涌保护器(SPD)的安装	11

附 录 D (资料性附录)

以 TN-C-S 系统为例,通过 I 级、II 级和 III 级试验的电涌保护器(SPD)的安装



- 1——电气装置的电源进线端；
- 2——配电盘；
- 3——馈出线；
- 4——总接地端子或母线；
- 5——通过 I 级试验的电涌保护器(SPD)；
- 6——电涌保护器(SPD)的接地连接线(接地线)；
- 7——被保护的固定安装的设备；
- 8——通过 II 级试验的电涌保护器(SPD)；
- 9——通过 II 级或 III 级试验的电涌保护器(SPD)；
- 10——去耦器件或相导体长度；
- F1、F2、F3——过电流保护电器。

注 1：更进一步的信息参考 IEC 61643-12。

注 2：电涌保护器(SPD)5 和 8 可以组合为一台电涌保护器(SPD)。

图 D.1 通过 I 级、II 级和 III 级试验的电涌保护器(SPD)的安装

